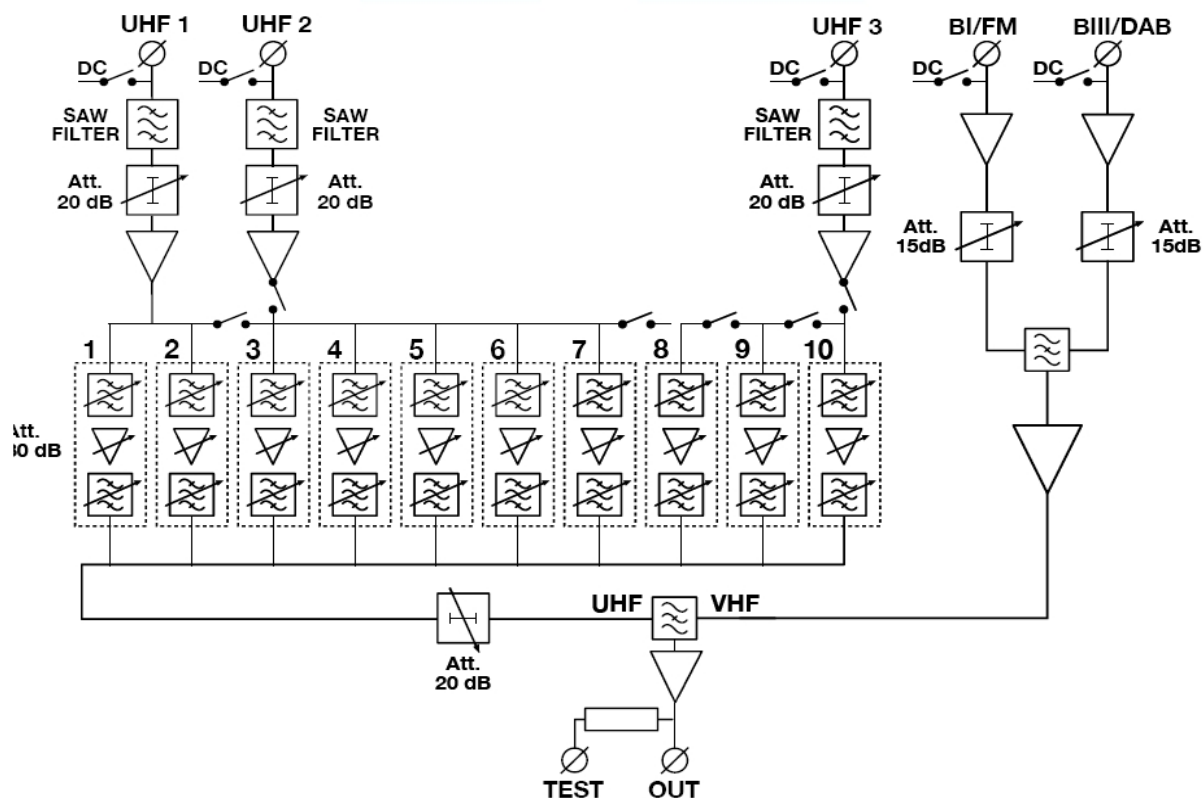


Programovatelný zesilovač AT 40SAW

- Ochrana vstupů UHF proti vlivu LTE SAW filtry 470 -790 MHz
- Zisk 40 dB / 105 dBμV**
- Nízké šumové číslo < 6 dB
- Funkce AUTOLEVELING pro automatické nastavení UHF kanálů
- Blokování uživatelským heslem
- Programování pomocí tlačítek na čelním panelu
- Snadné nastavení přes PC (Windows) nebo tablet (Android)
- 10 UHF skupin 1 - 6 kanálů
- 3 UHF vstupy, 9 volitelných konfigurací



Technické specifikace

	AT 40 SAW		
Počet vstupů UHF	3x (470 - 790 MHz)		
Počet vstupů VHF	1 BI/FM (40 - 108 MHz) 1 BIII/DAB (170 - 320 MHz)		
Počet výstupů	1		
Měřicí výstup	1 (-30 dB)		
Programovatelné skupiny	10		
Počet kanálů ve skupině	1 - 6 (8 - 48 MHz)		
Vstupní konfigurace	UHF1	UHF2	UHF3
	10	0	0
	9	0	1
	8	0	2
	7	0	3
	6	0	4
	2	6	2
	2	5	3
	2	4	4
	2	7	1
*IM3 DIN 45004B - 60 dBc (analogové kanály)			
**IM3 DIN 45004B - 35 dBc (digitální kanály)			
Vstupní attenuátory VHF / UHF	VHF 0 až -15 dB, UHF 0 až -20 dB		
Řízení zisku ve skupinách	0 až -30 dB		
Maximální vstupní úroveň UHF	100* / 105** dB μ V		
Zisk UHF	35 dB		
Zisk VHF	40 dB		
Maximální výstupní úroveň VHF / UHF	119*/124** dB μ V		
Šumové číslo	VHF < 6.0 dB, UHF < 6.0 dB		
Selektivita skupiny +/- 10 MHz	12 dB		
Útlum odrazu vstup / výstup	>12 dB		
Dálkové napájení VHF - UHF vstupů	12V / 200 mA, 24 V / 100 mA		
Napájení	230 VAC +/-10% 12W (externí adaptér DC 7.5 V / 2A)		
Rozměry	247 x 200 x 40 mm		